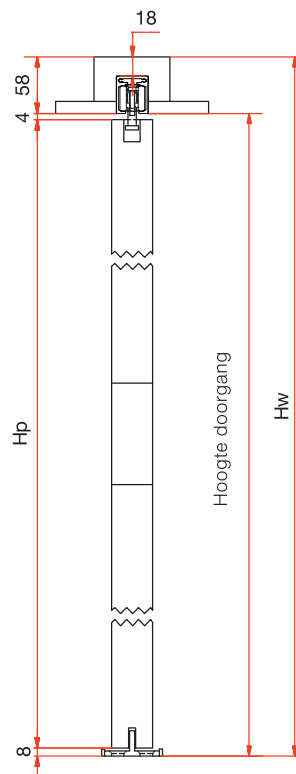
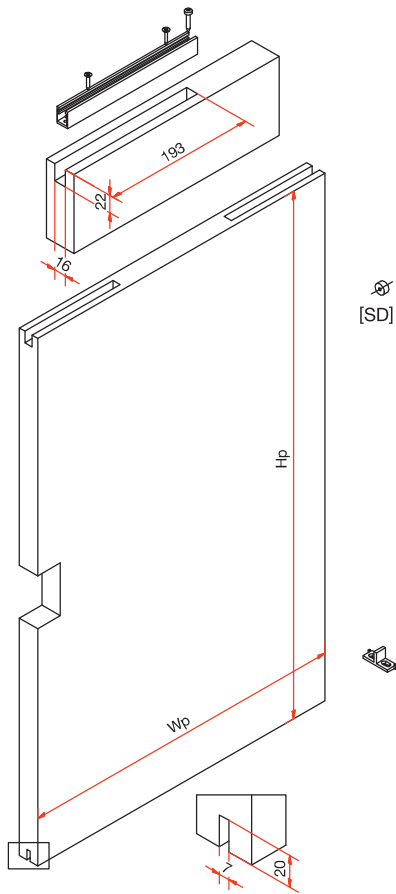


# X5 HOUT - INSTALLATIE HANDLEIDING: DEUR XINNIX SELECTION

## DEUR VOOR XINNIX SELECTION + PURE AFWERKING



Beslag:  
Xinnix Selection Pure

Afwerking: Pure

Ondergeleider: Xinnix  
 $H_w = H_p + 70\text{mm}$

Hoogte doorgang  
 $= H_p + 14\text{mm}$

