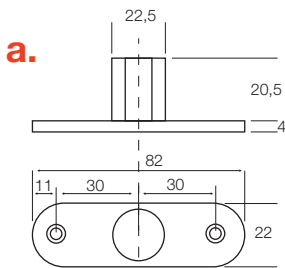
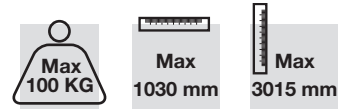
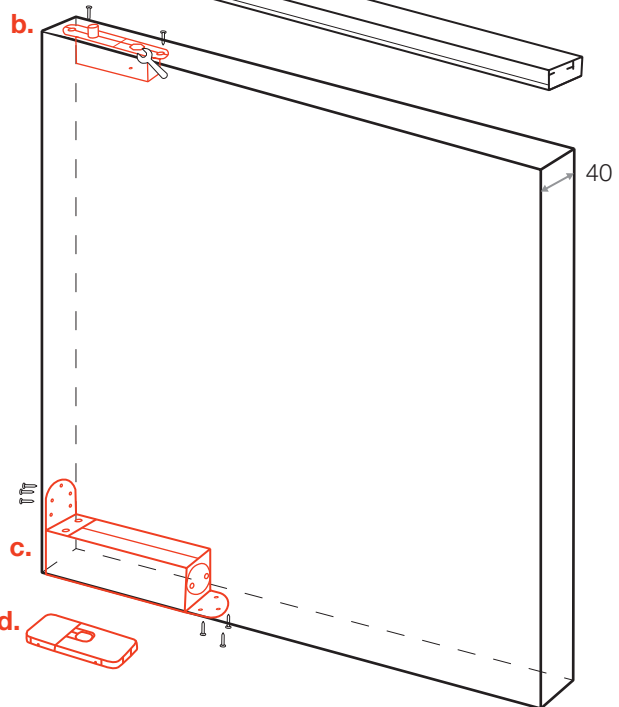
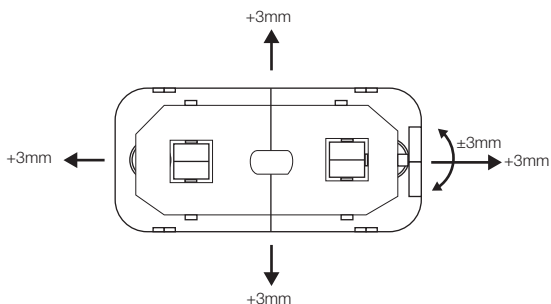
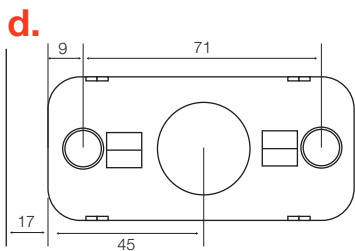
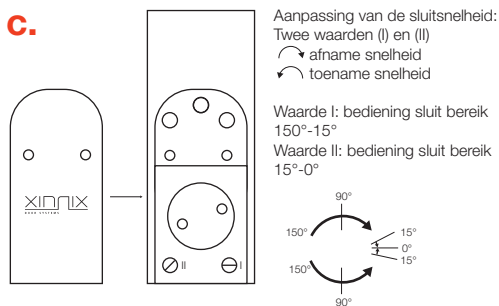
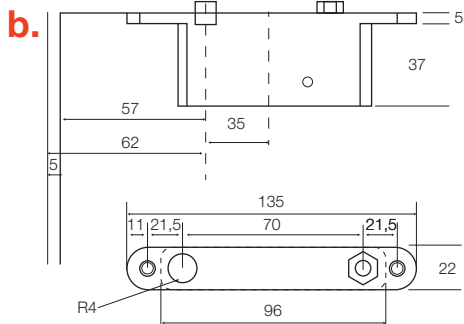


XA-P300 - XINNIX PIVOTDEUR



Installeer dit onderdeel alvorens de montage van het kopstuk



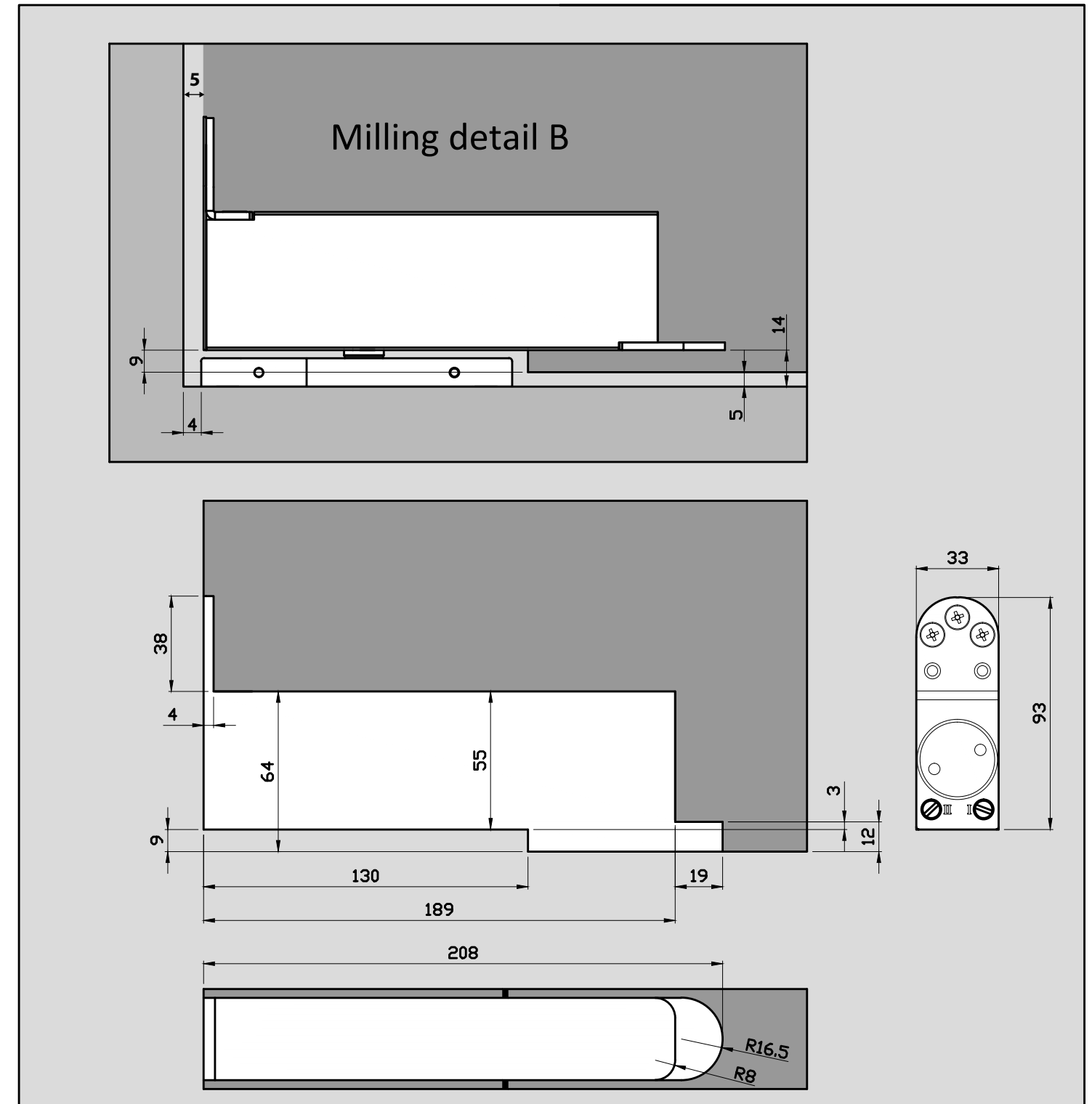
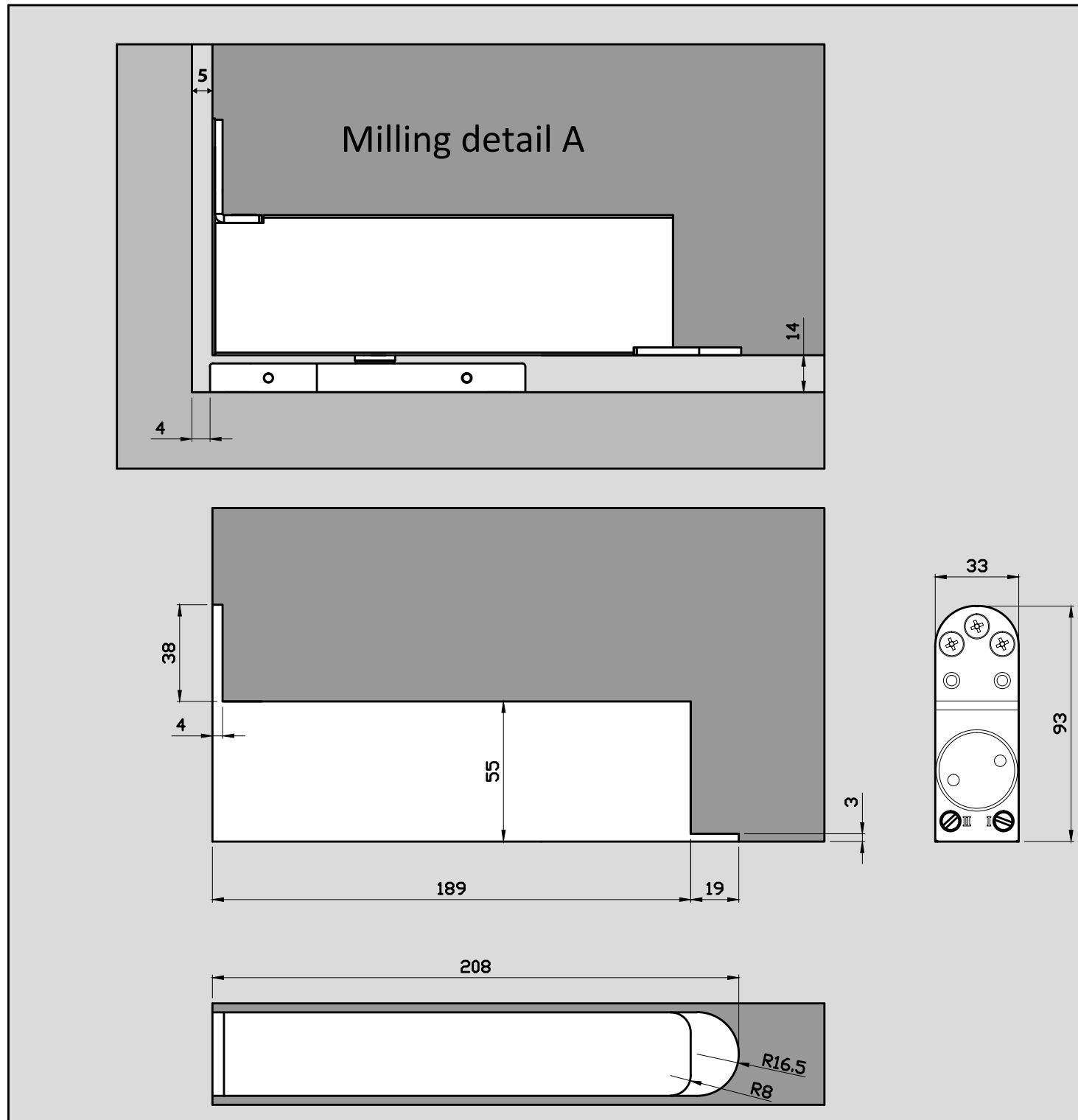
NA INSTALLATIE, CONTROLEER EN TEST

Open het deurblad tot zijn maximale openingshoek en laat los. Het deurblad zou volledig in het X3 frame moeten sluiten.

ONDERHOUD:

Controleer de Pivot om de drie maanden om er voor te zorgen dat alle elementen vast zitten. Pas indien nodig de sluitsnelheid aan en controleer of de deur functioneel en soepel werkt in overeenstemming met de BS EN 1154:1997. Breng lichte olie aan op het scharnierpunt van de arm en op de draaiende delen.

XA-P300 CONCEALED DOOR CLOSER EN 3

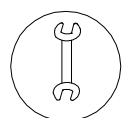


BELANGRIJKE MONTAGE OPMERKINGEN :



GELIEVE NA MONTAGE TE CONTROLEREN EN TE TESTEN :

Open het deurblad tot de maximum openingshoek bereikt is en laat los.
Het deurblad zou volledig moeten sluiten in het deurframe.



ONDERHOUD :

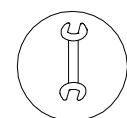
Controleer de bevestigingen van de deursluiser elke drie maanden en indien nodig regel de snelheid bij.
Noteer de werking van de deur zowel op functionaliteit als het zachtjes sluiten in overeenstemming met de verwachtingen van BS EN 1154:1997.
Breng lichte olie aan op de verbindings- en draaipunten.

DES REMARQUES IMPORTANTES POUR L'INSTALLATION:



APRES L'INSTALLATION VEUILLEZ CONTROLER ET TESTER:

Ouvrir la porte jusqu'à son point d'ouverture maximum et lâcher la.
La porte doit se fermer complètement dans l' huisserie.



ENTRETIEN:

Vérifier les fixations de la fermeture porte chaque trois mois et si nécessaire régler la vitesse de fermeture et noter une bonne fonction de la porte selon les attentes de BS EN 1154:1997
Ajouter de l'huile légère aux points de connection et points de pivot.